

На основании проведенных исследований разработаны, согласованы и утверждены технические условия и технологические инструкции на порошки: корней ЛБ (ТУ и ТИ 9116 -171-02067852-2009), ОП (ТУ и ТИ 9116 -172-02067852-2009), КЛ (ТУ и ТИ 9116 -173-02067852-2009), ТО (ТУ и ТИ 9116 -174-02067852-2009).

### Литература

1. Биохимия растительного сырья / В.Г. Лобанов [и др.]. – М.: Колос, 1999. – С.276.
2. Яценко В.К., Потанов Е.С. О минеральном составе лекарственных растений кровоостанавливающего и ранозаживляющего действия // Мат-лы I съезда фармацевтов Белоруссии. – Минск, 1966. – С. 122–124.
3. Frankel E.N. Antioxidants in lipid foods and their impact on food // Food Chem. – 1996. – 57, № 1. – P. 51–55.
4. Comparison of large-bowel function and calcium balance during soft wheat bran and oat bran consumption / K.B. Hosig [et al.] // Cereal Chem.– 1996.– 73, № 3. – P. 392–398.



УДК 581.4:674.093.24.06-416

Н.О. Бегункова, С.П. Исаев, О.И. Бегунков

### УЧЕТ МОРФОМЕТРИЧЕСКИХ ХАРАКТЕРИСТИК СТВОЛОВОЙ ЧАСТИ ЛИСТВЕННИЦЫ ДАУРСКОЙ В ТЕХНОЛОГИИ ПРОИЗВОДСТВА СТРОГАНОГО ШПОНА

*Исследованы морфометрические характеристики стволочной части лиственницы даурской (*Larix gmelinii*). Установлены зависимости изменения ширины годичных слоев по радиусу круглых лесоматериалов, выкраиваемых из различных частей ствола. Предложены схемы раскроя кряжей на заготовки для строгания шпона.*

**Ключевые слова:** ствол, кряж, годичный слой, сбеги, раскрой, строганный шпон, технология.

N.O. Begunkova, S.P. Isaev, O.I. Begunkov

### RECORDS OF MORPHOMETRIC CHARACTERISTICS OF DAHURIAN LARCH BOLE IN SLICED VENEER PRODUCTION TECHNOLOGY

*Morphometric characteristics of Dahurian larch (*Larix gmelinii*) bole were researched. Dependencies were determined in changes of annual rings' width in radius of round wood cut from different parts of bole. The schemes for cutting blocks for bars and slicing veneer were proposed.*

**Key words:** bole, block, annual ring, taper, cutting, sliced veneer, technology.

**Введение.** Наметившаяся тенденция увеличения спроса на мебель, облицованную натуральным шпоном, обусловлена стремлением потребителей приобретать продукцию более высокого качественного уровня. Применение синтетических облицовочных материалов не обеспечивает полноценной замены натуральной древесины, обладающей неповторимой декоративной привлекательностью.

Учитывая, что запасы древесины твердолиственных пород составляют 6,3%, а запасы лиственницы – 65,5% от общих запасов древесины в лесном фонде Дальневосточного федерального округа [1], становится очевидной необходимость развития производства строганого шпона из древесины лиственницы.

Декоративную привлекательность древесины формирует ее текстура, которая зависит от ширины и формы линий годичных слоев. При этом выразительность текстуры зависит от ширины годичных слоев, а линейная форма – от направления плоскости реза в процессе обработки. На радиальном разрезе годичные слои заметны в виде продольных полос, а на тангенциальном – в виде гиперболических или извилистых линий.

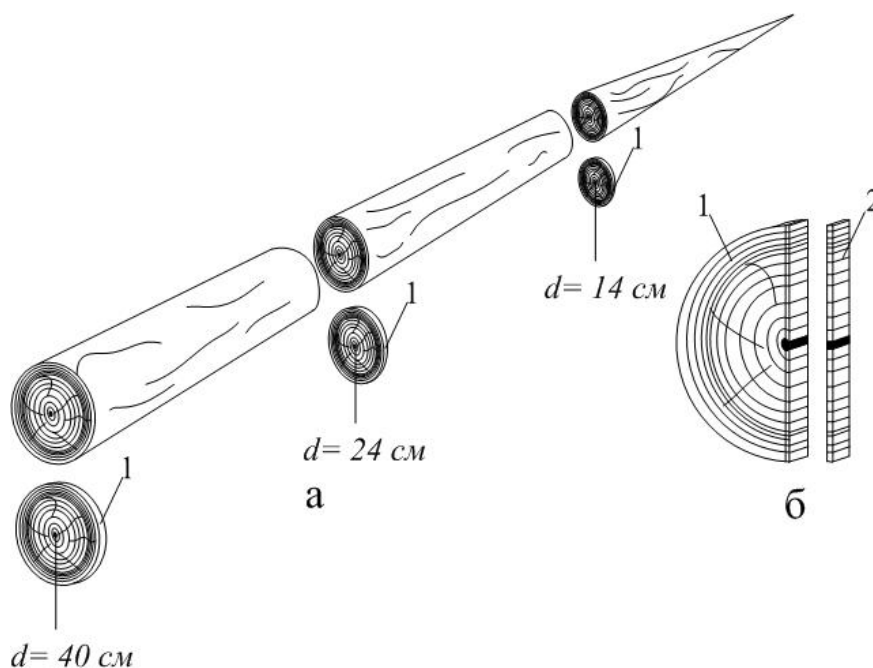
Так как раскрой кряжа на заготовки для строгания обычно производится параллельно оси круглого лесоматериала, то наличие сбега вызывает перерезание годичных слоев при строгании и формирование в

листах шпона радиального наклона волокон, что снижает прочность и повышает шероховатость шпона. Снижение качества шпона по данным показателям тем значительней, чем больше величина сбега и ширина слоя ранней древесины.

Известно [2], что в годичных кольцах хвойных пород ширина поздней древесины более или менее постоянна, а ширина самих годовых слоев изменяется следующим образом: непосредственно вблизи сердцевины располагается ряд сравнительно узких годовых слоев, затем следует более или менее значительная зона более широких годовых слоев; в дальнейшем по мере приближения к коре ширина годовых слоев постепенно уменьшается, следовательно, ширину годичного слоя в значительной мере определяет ширина ранней древесины, которая имеет низкую плотность и прочность.

Таким образом, для определения выбора эффективной схемы раскроя лиственничных кряжей на заготовки для строгания необходимо учитывать диапазоны изменения ширины годичных слоев по радиусу раскраиваемого кряжа.

**Методика исследования.** Для проведения исследований было отобрано 30 хлыстов лиственницы даурской, из которых изготавливались поперечные образцы-срезы толщиной 20–30 мм. Образцы-срезы выбирали из комлевой, срединной и вершинной частей хлыста (рис. 1, а), причем выбор образцов-срезов определен градацией круглых лесоматериалов по толщине. Согласно ГОСТ 9462-88, диапазон толщин средних лесоматериалов круглых – 14–24 см, крупных 26 см и более. Из полученных образцов-срезов изготавливали прямоугольные пластинки радиального продольного разреза (рис. 1, б).



*Рис. 1. Схема раскроя хлыста и отбора образцов-срезов: 1 – поперечный образец-срез; 2 – прямоугольная пластинка*

Полученные пластинки обрабатывали на оптическом сканере и получали видеоизображения годичных слоев в плоскости продольного сечения ствола. Реализация замеров ширины годичных слоев выполнялась в программе Microsoft Office Visio, обеспечивающей возможность отображения и исследования видеoinформации. Фрагменты сканированных увеличенных видеоизображений годичных слоев изображены на рисунке 2. Обработку данных по результатам замеров осуществляли с использованием программы Microsoft Excel, имеющей широкие возможности анализа данных.

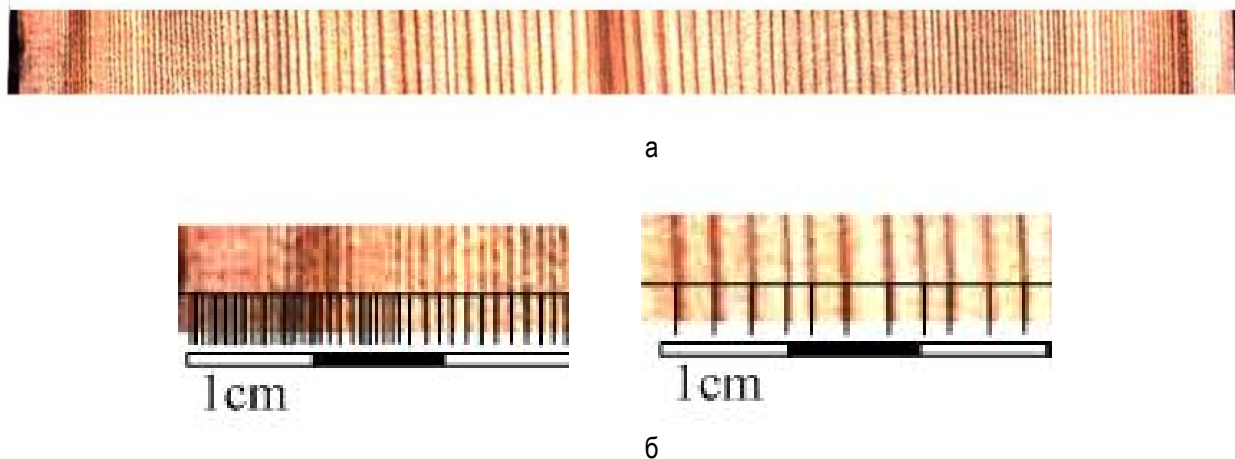


Рис. 2. Видеоизображение сканированной пластинки (а) и фрагменты сканированных увеличенных видеоизображений годовичных слоев (б)

**Результаты и их обсуждение.** Результаты замеров ширины годовичных слоев, нанесенные на координатную сетку, показаны в виде диаграмм рассеяния на рисунке 3. Из которого видно, что наибольшая ширина годовичных слоев наблюдается в интервале от 0 до 60...70 мм от центра образца-среза. При этом наибольший разброс значений ширины годовичных слоев в данном интервале наблюдается для образцов, выпиленных из вершинной части ствола (рис. 3, а). Разброс значений ширины годовичных слоев в образцах-срезах, выпиленных из срединной части длины ствола, характеризуется большей плотностью рассеяния (рис 3, б), тогда как в образцах-срезах из комлевой части ствола вновь имеет место снижение плотности рассеяния значений ширины годовичных слоев (рис. 3, в).

Таким образом, можно констатировать, что в центральной части ствола (в интервале от 0 до 70 мм радиуса) наблюдается наибольшая ширина годовичных слоев, а их количество в 1 см радиуса изменяется от 3 до 6. Данный факт объясняется тем, что в плоскость реза при выпиливании образцов одному и тому же значению радиуса соответствуют различные по возрасту слои, т.е. формирование годовичных слоев проходило в разные годы, что отразилось на их ширине.

От границы радиуса в 70 мм и далее к периферии плотность рассеяния показателей ширины годовичных слоев увеличивается, а их средние абсолютные значения выравниваются по мере увеличения радиуса. Это связано с тем, что средний годовичный радиальный прирост, достигнув своего максимального значения, уменьшается до величины, обеспечивающей рост дерева в сложившихся условиях его местопроизрастания.

Сравнение данных ширины и количества годовичных слоев в интервале от 0 до 70 мм радиуса ствола для всех трех сечений отбора образцов-срезов позволило обнаружить общее свойство между ними: количество годовичных слоев в рассматриваемом интервале радиуса составляет 39...41 шт., что указывает на равные временные отрезки его формирования. Следовательно, можно предположить, что радиус в 70 мм приемлем в качестве базового размера для построения корреляционного уравнения, описывающего зависимость толщины годовичного слоя от радиуса в рассматриваемом сечении ствола дерева.

В результате обработки массива данных установлена математическая связь между относительным радиусом в сечении ствола и толщиной годовичного слоя на границе радиуса:

$$h_r = -0,438X^6 + 4,646X^5 - 18,914X^4 + 36,476X^3 - 32,281X^2 + 8,783X + 2,275, \quad (1)$$

где  $X$  – относительный радиус в сечении ствола,  $X = \frac{r}{70}$ ;

$r$  – радиус в сечении ствола, мм,  $r = [5...200 \text{ мм}]$ .

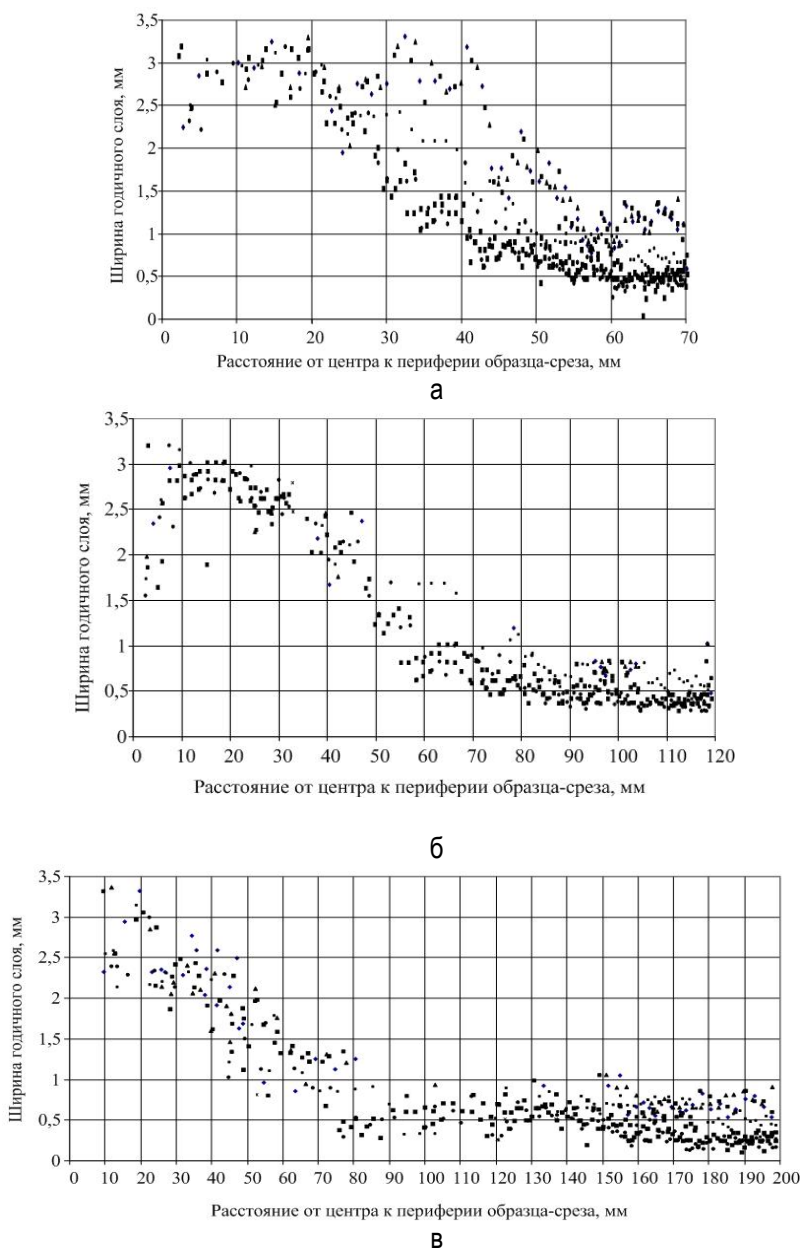


Рис. 3. Корреляционное поле изменения значений ширины годичных слоев по радиусу образца-среза: а – радиус образца-среза 70 мм; б – радиус образца-среза 120 мм; в – радиус образца-среза 200 мм

Корреляционное отношение установленной связи  $R^2 = 0,962$ .

Известно [3], что изменение ширины годичного слоя по длине ствола влияет на форму ствола. Следовательно, можно предположить, что форма образующей древесного ствола напрямую связана с изменением ширины годичных слоев по его длине. Исследованиями, проведенными профессором В.С. Петровским, установлено, что форма образующей древесного ствола с достаточной точностью описывается полиномом четвертой степени [4]

$$r = r_{0,5} \left[ a_4 \left( \frac{l}{L} \right)^4 + a_3 \left( \frac{l}{L} \right)^3 + a_2 \left( \frac{l}{L} \right)^2 + a_1 \left( \frac{l}{L} \right) + a_0 \right], \quad (2)$$

где  $r_{0,5}$  – радиус ствола на середине его длины;

$a_4, a_3, a_2, a_1, a_0$  – коэффициенты, имеющие значение для каждой породы;

$l$  – расстояние от комля ствола до места измерения радиуса;

$L$  – длина ствола.

На основе формулы (2) была выполнена имитация раскряга ствола лиственницы даурской ( $L = 28$  м,  $r_{0,5} = 11$  см) на кряжи для строгания шпона. При имитации раскряга длина кряжа принята равной 3 м. При этом было сделано допущение, что диаметр вершинного торца предыдущего кряжа равен диаметру комлевого торца последующего кряжа. В результате из раскрягаемого ствола в процессе имитации раскряга получили пять кряжей. Используя корреляционное уравнение (1), были выполнены расчеты зависимости изменения толщины годичного слоя на торцах кряжа и построены графики (рис. 4).

Результаты вычислений и построенные графики позволяют установить некоторые тенденции изменения толщины годичного слоя на торцах кряжа в зависимости от места вырезки кряжа из ствола.

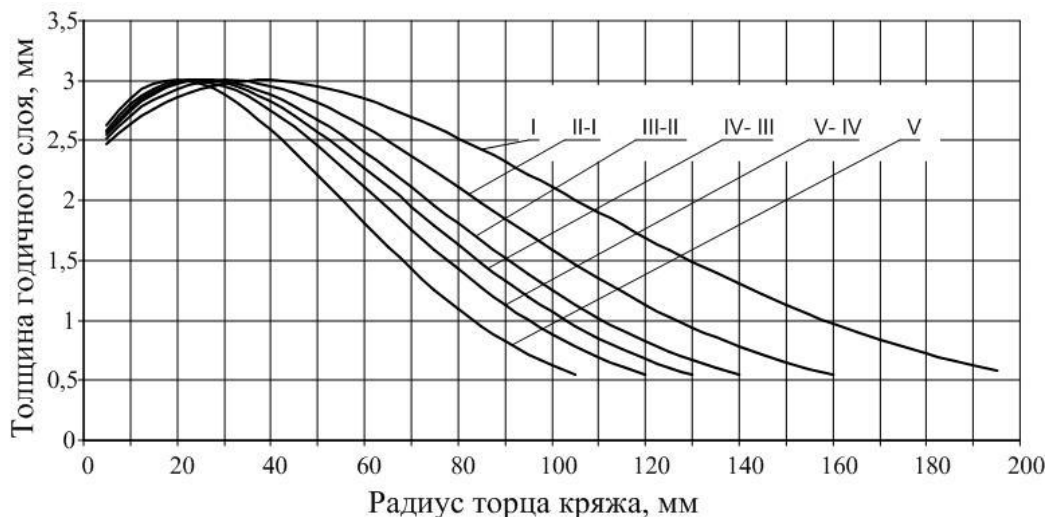


Рис. 4. Зависимость изменения толщины годичного слоя по радиусу торца кряжа: цифра указывает номер кряжа по длине ствола, первая цифра соответствует комлевому торцу кряжа, вторая – вершинному

Общим для всех пяти кряжей является наличие зоны наибольшей ширины годичных слоев, которая ограничивается величиной внутреннего радиуса в интервале от 30 до 40 мм. Затем по мере увеличения радиуса кряжа толщина годичных слоев уменьшается. Характерным является то, что при одном и том же радиусе значение толщины годичного слоя в комлевом торце кряжа превышает значение толщины годичного слоя в его вершинном торце. При этом разность в значениях толщины годичных слоев на торцах кряжа уменьшается в зависимости от места вырезки кряжа из ствола. Наибольшие значения разностей толщин годичных слоев на торцах наблюдается в кряже комлевой вырезки. Далее по мере приближения к середине длины ствола разность в значениях толщины годичных слоев на торцах кряжа уменьшается. Причина каждой из установленных тенденций обусловлена влиянием сбега по длине ствола. В целом можно констатировать, что максимальная разность в значениях толщины годичных слоев на торцах одного кряжа находится на уровне 0,5 мм. Данная величина значений разности в толщине годичных слоев составляет 0,5...0,6 толщины шпона (согласно ГОСТ, шпон из хвойных пород изготавливают толщиной 0,8 и 1,0 мм), следовательно, обеспечение постоянства разности в значениях толщины годичных слоев в объеме листа шпона способствует стабильности его формы в процессе сушки и после нее.

При общепринятой технологии раскряга кряжей на заготовки с формированием базовых поверхностей параллельно его оси и последующим строганием шпона параллельно сформированным базовым поверхностям из-за наличия сбега на поверхности шпона образуются линии годичных слоев V-образного вида, расстояние между которыми будет непостоянно в плоскости листа шпона, что приведет к короблению в процессе сушки шпона и как результат к снижению его прочности.

Анализ результатов проведенных исследований позволяет предположить, что учет морфометрических характеристик стволовой части лиственницы даурской может быть положен в основу выбора технологии последовательного раскряга стволов и кряжей на заготовки для строгания на шпон с позиций максимального выхода равнослойного шпона, обладающего стабильностью формы, повышенной прочностью и минимальной шероховатостью поверхности.

Для реализации предлагаемой технологии разработан способ изготовления строганого шпона [5]. Технологический процесс раскряга стволов и кряжей на заготовки для строгания на шпон включает те же

операции, что и при раскросе по общепринятой технологии. Отличительной особенностью является учет морфометрических характеристик кряжа: место вырезки из ствола; сбеги; диаметры в вершинном и комлевом торцах. При раскросе кряжа на заготовки для строгания плоскости продольных пропилов ориентируют параллельно образующей поверхности кряжа (рис. 5, а), при этом из центральной части кряжа выпиливают сердцевинную доску 1, толщина которой уменьшается от комлевого к вершинному торцу кряжа 2.

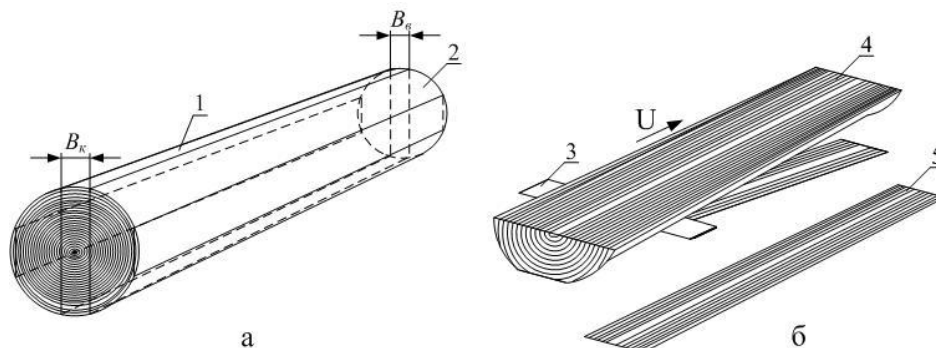


Рис. 5. Схемы раскроса:  
а – кряжа на заготовки для строгания; б – заготовки на шпон

Принимая во внимание результаты выполненных исследований, согласно которым зона наибольшей ширины годовичных слоев ограничивается максимальной величиной внутреннего радиуса в 40 мм и учитывая толщину отструга, толщину выпиливаемой доски в вершинном диаметре кряжа определяют по формуле

$$B_v = 80 - 2 \cdot t_{отструг} \quad (3)$$

Толщину выпиливаемой доски в комлевом диаметре кряжа определяют с учетом сбега по формуле

$$B_k = 80 + 10 \cdot S \cdot l_{кр} - 2 \cdot t_{отструг} \quad (4)$$

где  $S$  – сбеги, см/м;

$l_{кр}$  – длина кряжа, м;

$t_{отструг}$  – толщина отструга, мм.

Осуществление предлагаемой технологии возможно с использованием шпонострогальных станков японской фирмы "MARUNAKA". На станках данной фирмы строгание шпона осуществляется при перемещении заготовки 4 относительно неподвижного ножа 3, в результате срезается лист шпона 5 (рис. 5, б). Применение данного типа станков возможно только при строгании заготовок, имеющих две параллельные пласти, чтобы обеспечивался необходимый прижим заготовки по всей длине во время строгания. В предлагаемой технологии параллельность пластей заготовки обеспечивается формированием пропилов параллельно образующей поверхности кряжа. Качество шпона обеспечивается строганием заготовки по сбегу и вдоль волокон. При этом применение технологии последовательного раскроса стволов и кряжей на заготовки для строгания на шпон с учетом морфометрических характеристик стволовой части лиственницы даурской позволяет повысить выход радиального строганого шпона за счет использования сбеговой зоны кряжа.

**Заключение.** В итоге выполненных исследований получены следующие результаты:

- определены зависимости ширины годовичных слоев по радиусу кряжей, выкраиваемых из ствола лиственницы даурской;
- установлено, что при выборе технологии производства строганого шпона следует учитывать морфометрические характеристики древесины кряжа, зависящие от места его вырезки из ствола;
- предложены схемы раскроса кряжей на заготовки для строгания шпона, дающие возможность повысить выход радиального строганого шпона за счет использования сбеговой зоны кряжа.

## Литература

1. Справочник для учета лесных ресурсов Дальнего Востока / отв. сост. В.Н. Корякин. – Хабаровск: Изд-во ФГУ ДальНИИЛХ, 2010. – 527 с.
2. Боровиков А.М. Справочник по древесине. – М.: Лесн. пром-сть, 1989. – 296 с.
3. Антанайтис В.В., Загреев В.В. Прирост леса. – М.: Лесн. пром-сть, 1981. – 200 с.
4. Петровский В.С. Оптимальная раскряжевка лесоматериалов. – М.: Лесн. пром-сть, 1989. – 288 с.
5. Пат. 2414348 Российская Федерация МПК<sup>7</sup> В 27 L 5/00. Способ изготовления строганого шпона / С.П. Исаев, Н.О. Бегункова, О.И. Бегунков; заявитель и патентообладатель ГОУ ВПО «Тихоокеанский гос. ун-т». – № 2009148397/21/12; заявл. 24.12.09; опублик. 20.03.2011, Бюл. № 8.



УДК 539.31

Н.П. Плотников, А.А. Симикина, Г.П. Плотникова

### ИССЛЕДОВАНИЕ СТРУКТУРЫ МОДИФИЦИРОВАННЫХ КАРБАМИДОФОРМАЛЬДЕГИДНЫХ СМОЛ МЕТОДОМ ЯМР-СПЕКТРОСКОПИИ

*Рассмотрены состав и структура модифицированных нафтолами карбамидоформальдегидных смол методом ЯМР-спектроскопии.*

**Ключевые слова:** токсичность, карбамидоформальдегидная смола, нафтолы, соединения с конденсированными бензолными ядрами.

N.P. Plotnikov, A.A. Simikova, G.P. Plotnikova

### RESEARCH OF STRUCTURE MODIFIED KARBAMIDOFORMALDEGIDNYH PITCHES A NUCLEAR MAGNETIC RESONANCE-SPECTROSCOPY METHOD

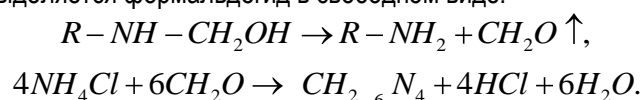
*The structure and structure modified naftoly pitches are considered by a method of a nuclear magnetic resonance of spectroscopy.*

**Key words:** toxicity, pitch, naftoly, connections with the condensed benzene kernels

В промышленности применяется огромный спектр синтетических клеев, различающихся по прочностным характеристикам, технологическим показателям, токсичности, стоимости. Многие из этих качеств определяются свойствами исходного полимера.

Одним из доминирующих типов клеев в деревообрабатывающей промышленности являются клеи на основе карбамидоформальдегидной смолы (КФС). Их отличает высокая скорость отверждения (в 2–2,5 раза выше, чем фенолоформальдегидных смол), адгезионная прочность, бесцветный клеевой шов, низкая стоимость. Кроме того, в стране имеются богатые источники сырья для их производства [2]. Но в настоящее время в мире наметилась тенденция на сокращение использования связующих на основе КФС, так как они являются токсичными как в жидком, так и в отвержденном состоянии, что обусловлено эмиссией формальдегида  $\text{C}\overset{\ominus}{\text{H}}_2\overset{\ominus}{\text{O}}$  в окружающую среду [1].

В жидком виде КФС (клеи) представляют собой смесь олигомера и низкомолекулярных продуктов конденсации – моно-, ди-, три-, тетра-метилполмочевины. Общую формулу метилольных соединений КФС можно представить в виде  $R-NH-CH_2OH$ . [5] Наличие этих продуктов и объясняет токсичность данного вида смол, из которых выделяется формальдегид в свободном виде:



Были проведены исследования по снижению показателя токсичности, применению различных схем синтеза, введению модификаторов как во время синтеза смолы, так и в готовые продукты. Синтезированы малотоксичные смолы с содержанием свободного формальдегида менее 0,18%. Но вопрос по снижению токсичности остается актуальным [3, 4].